

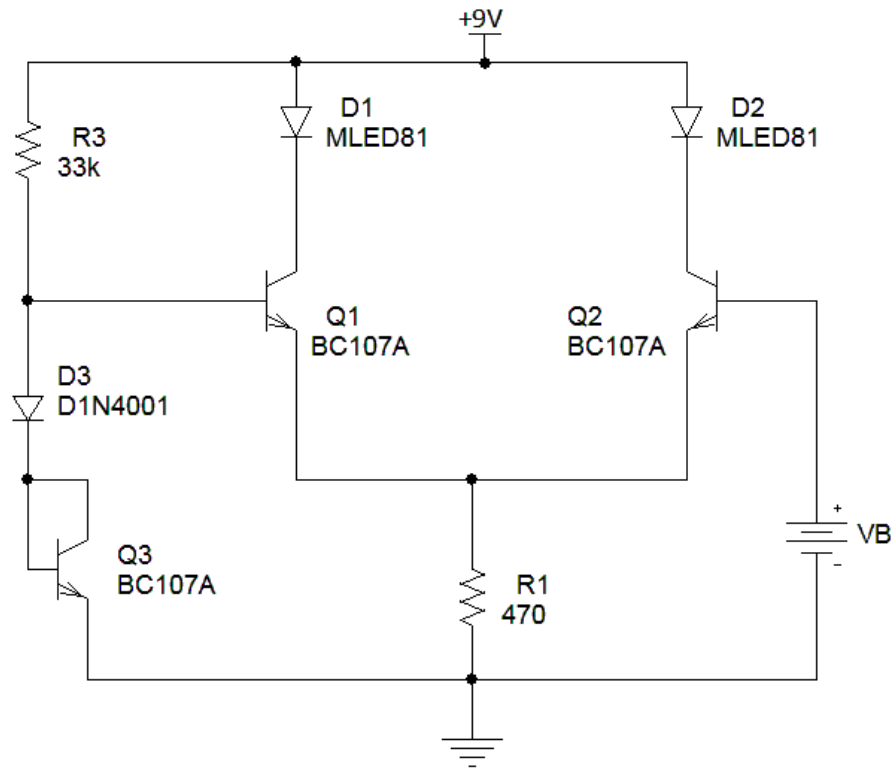
آزمایش شماره 7

تست باطری 1.5V و 9V

PSpice

تست باطری 1.5V

1- مدار زیر را رسم نموده سپس جدول را کامل نمایید.

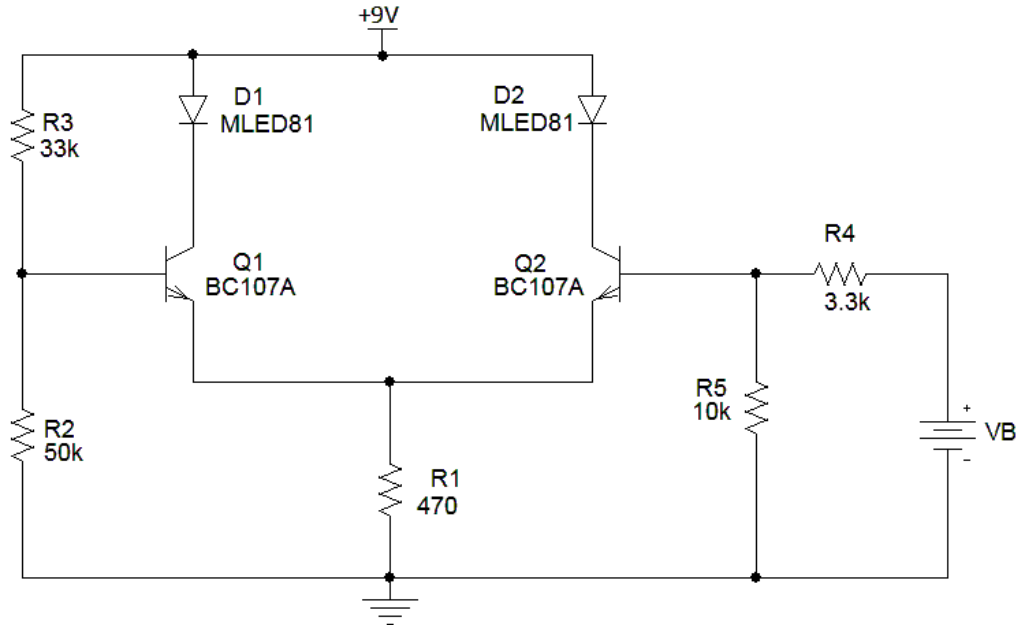


V_B	V_{BEQ1}	V_{BEQ2}	$I_{C1}(m)$	$I_{C2}(m)$	V_{LED1}	V_{LED2}	LED1 (ON/OFF)	LED2 (ON/OFF)
0.8V								
1.5V								

2- پس از تحلیل مدار و با توجه به نتایج جدول، اگر به جای V_B یک باطری 1.5V قرار دهیم در چه صورت می‌توان نتیجه گرفت که باطری ضعیف نیست؟

تست باطری 9V

3- مدار زیر را رسم نموده، جدول را کامل نمایید.



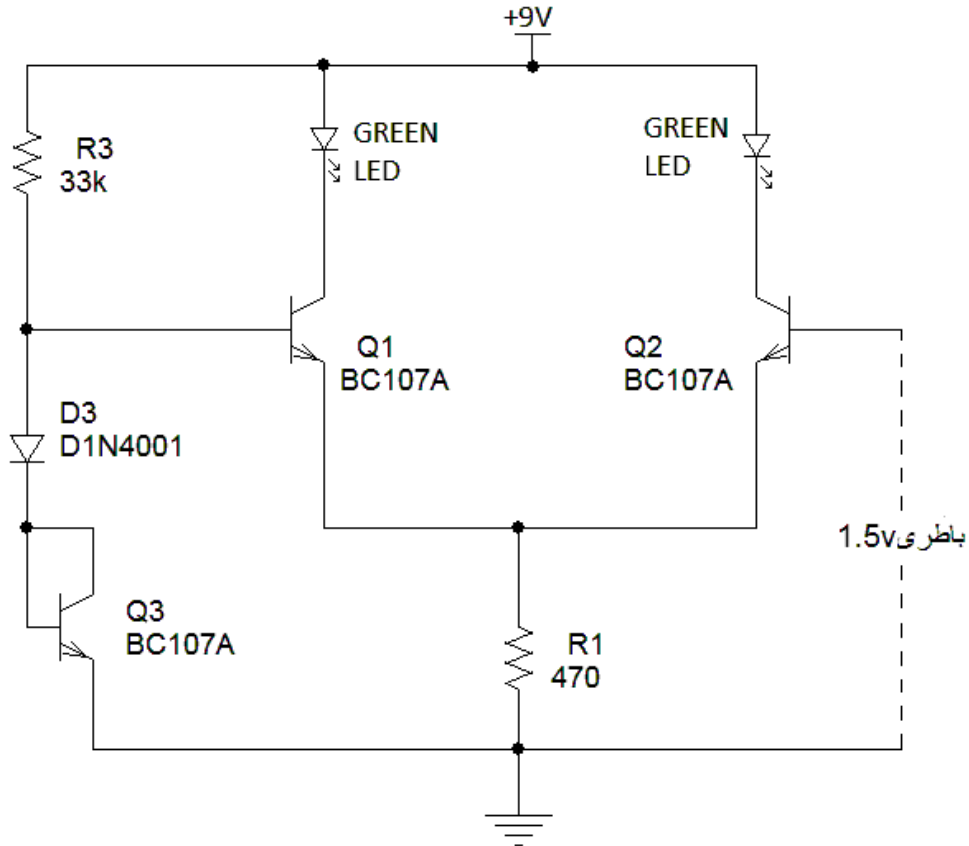
V_B	V_{BEQ1}	V_{BEQ2}	$I_{C1}(m)$	$I_{C2}(m)$	V_{LED1}	V_{LED2}	LED1 (ON/OFF)	LED2 (ON/OFF)
5V								
9V								

4- پس از تحلیل مدار و با توجه به نتایج جدول، اگر به جای V_B یک باطری 9V قرار دهیم در چه صورت می توان نتیجه گرفت که باطری ضعیف نیست؟

شرح آزمایش

تست باطری 1.5V

1- مدار زیر را بسته سپس جدول را کامل نمایید.

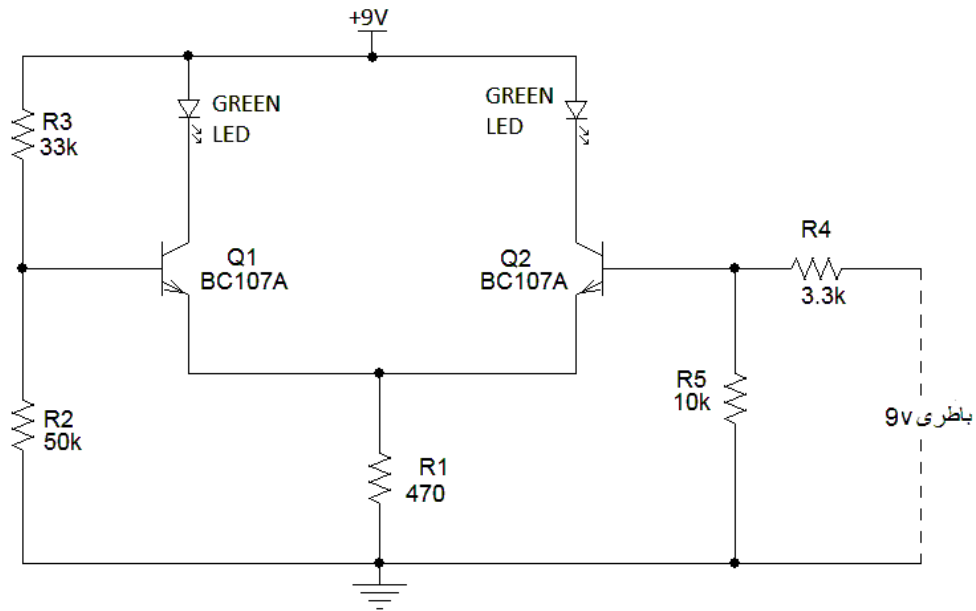


V_B	$I_{C1}(m)$	$I_{C2}(m)$	V_{LED1}	V_{LED2}	LED1 (ON/OFF)	LED2 (ON/OFF)
0.8V						
1.5V						

2- آیا نتایج با قسمت اسپایس مطابقت دارد و تحلیل شما درست است؟

تست باطری 9V

3- مدار را بسته، جدول را کامل نمایید.



V_B	$I_{C1}(m)$	$I_{C2}(m)$	V_{LED1}	V_{LED2}	LED1 (ON/OFF)	LED2 (ON/OFF)
5V						
9V						

4- در چه ولتاژی هر دو LED روشن می شود؟ چرا؟