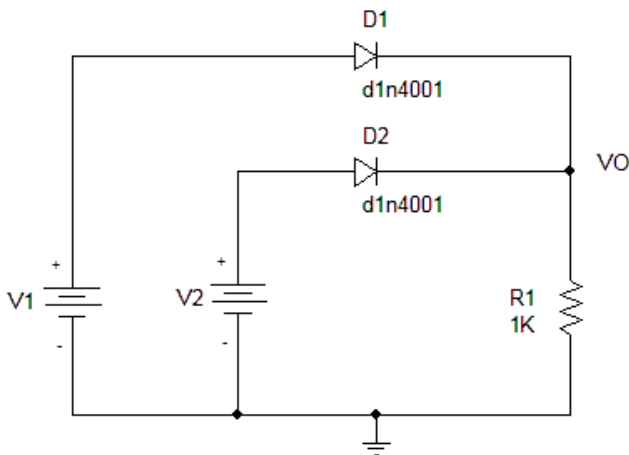


آزمایش شماره 3

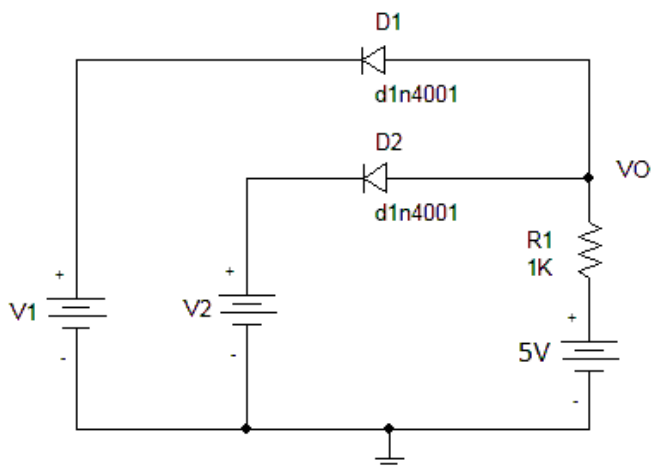
کاربردهای دیود

PSpice

1- به کمک نرم افزار PSpice شکل‌های زیر را رسم نموده، جداول را کامل نمایید.



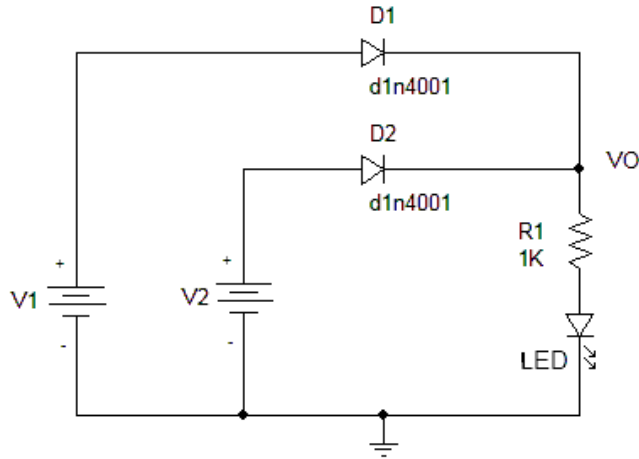
V1	V2	Vo
0	0	
0	5	
5	0	
5	5	



V1	V2	Vo
0	0	
0	5	
5	0	
5	5	

شرح آزمایش

1- مدار شکل زیر را ببندید. از لحاظ تئوری، حداقل ولتاژی که دیود D1 و D2 برای روشن شدن نیاز دارد چقدر است؟

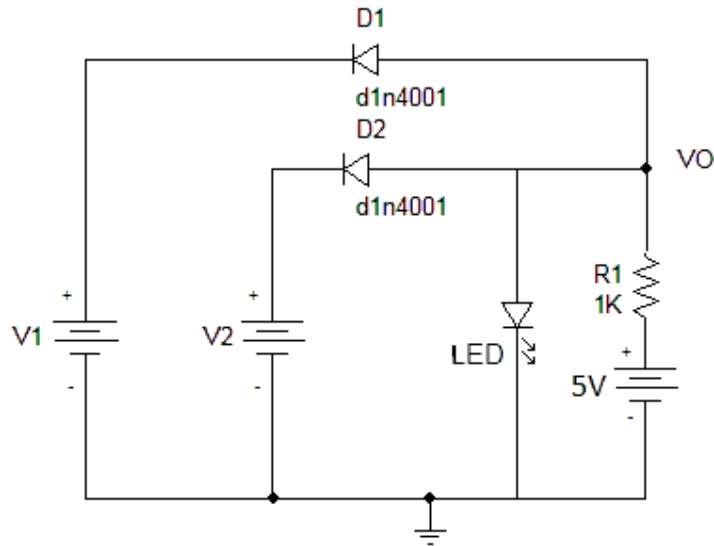


2- جدول زیر را کامل نمایید.

V1	V2	V _o	LED
0	0		
0	5		
5	0		
5	5		

3- عملکرد مدار را توضیح دهید. مدار فوق معادل چه عملگری است؟

4- مدار شکل زیر را ببندید. از لحاظ تئوری، حداقل ولتاژی که دیود D1 و D2 برای روشن شدن نیاز دارد چقدر است؟



5- جدول زیر را کامل نمایید.

V1	V2	V _o	LED
0	0		
0	5		
5	0		
5	5		

6- عملکرد مدار را توضیح دهید. مدار فوق معادل چه عملگری است؟