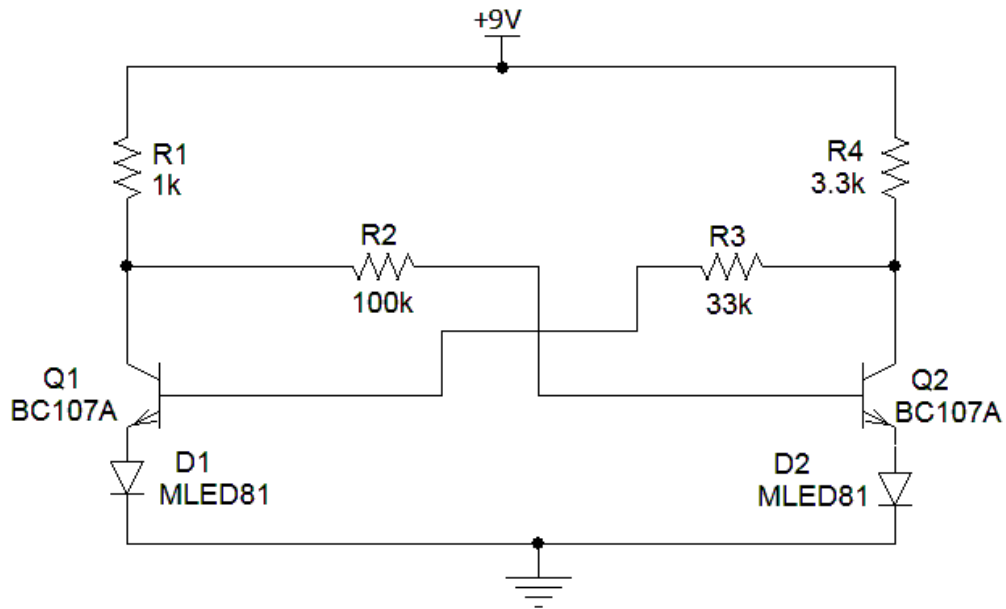


آزمایش شماره 8

فلیپ فلاپ

PSpice

1- مدار زیر را رسم نموده سپس جدول را کامل نمایید.



V_{BQ2}	V_{BQ1}	V_{CQ2}	V_{BQ2}	V_{LED1}	V_{LED2}

2- با توجه به جدول و تحلیل مدار، وضعیت LED ها به چه صورت است؟

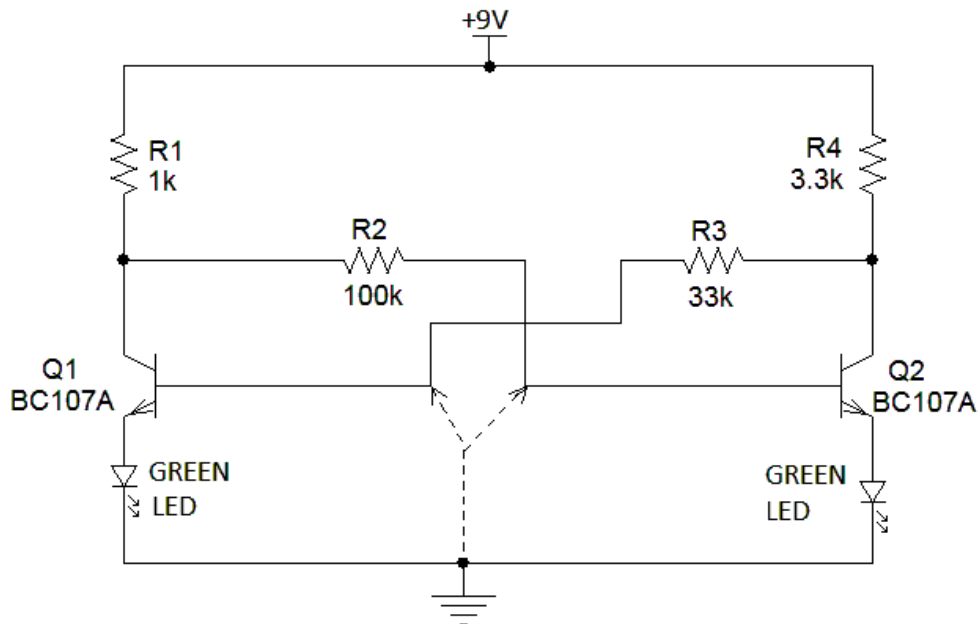
3- در صورتیکه بیس ترانزیستور Q1 را به زمین وصل کنیم مدار را تحلیل نمایید.

4- در این مرحله بیس ترانزیستور Q1 را از زمین جدا نموده، بیس ترانزیستور Q2 را به زمین وصل کنید و ضمن تحلیل مدار جدول را کامل نمایید.

	V_{BQ2}	V_{BQ1}	V_{CQ2}	V_{BQ2}	V_{LED1}	V_{LED2}
حالت اولیه مدار						
بیس ترانزیستور Q1 به زمین وصل شود.						
بیس ترانزیستور Q2 به زمین وصل شود.						

شرح آزمایش

1- مدار زیر را ببندید.



2- مدار را به سه وضعیت مختلف تغییر داده، وضعیت LEDها را بررسی نمایید.

3- الف) بیس هر دو ترانزیستور از زمین قطع باشد.

4- ب) بیس ترانزیستور Q1 را به زمین وصل کنید و سپس آن را قطع کنید.

5- ج) بیس ترانزیستور Q2 را به زمین وصل کنید و سپس آن را قطع کنید.

6- آیا با سر بیس ترانزیستورها می توان وضعیت LEDها را کنترل نمود؟ توضیح دهید.